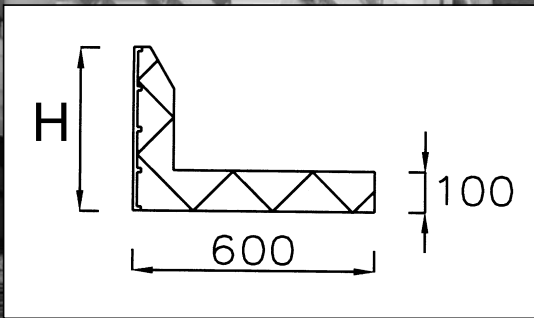


# Monteringsanvisning

## Siroc L-element och U-element



För platta på mark till:

- Bostadshus
- Industrihallar
- Lantbruk



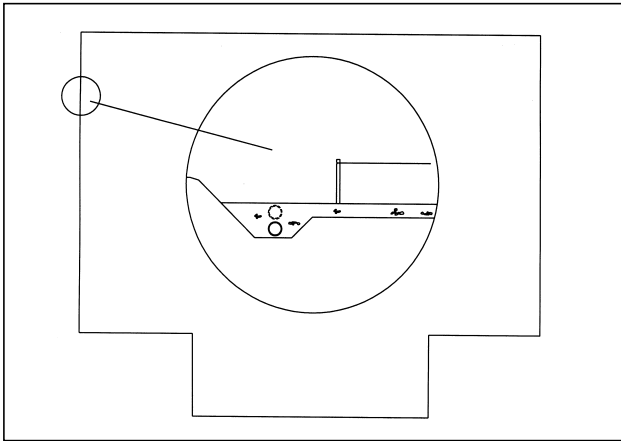
TYPGODKÄNNANDE  
BEVIS 2306/77

Swedish Institute for Technical  
Approval in Construction  
Svenskt Bygggodkännande AB

07-2007 ersätter 11-2005

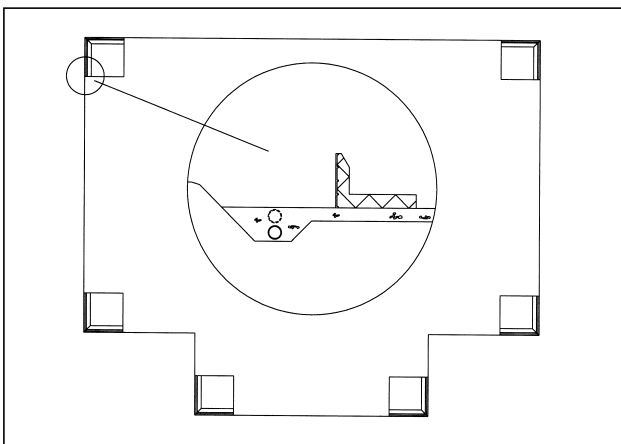
[www.jackon.se](http://www.jackon.se)

**JACKON**  
ISOLERING



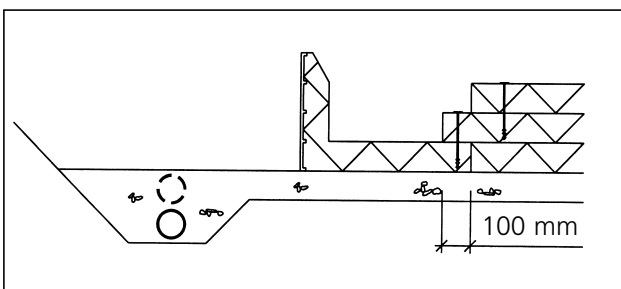
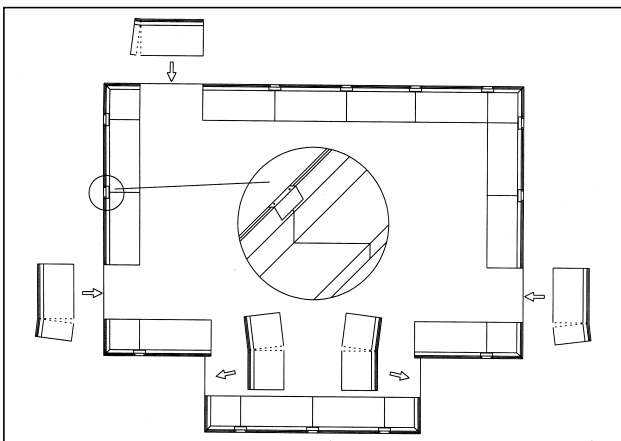
## 1. UNDERLAG

- Markytan schaktas av till anvisat grundläggningsdjup.
- Det dränerade skiktet av grus eller makadam läggs ut på schaktbotten, och komprimeras väl.
- Innan elementen monteras, justeras underlaget till rätt nivå med ett tunt lager av finmakadam eller sand.
- Markera ut alla hörn.



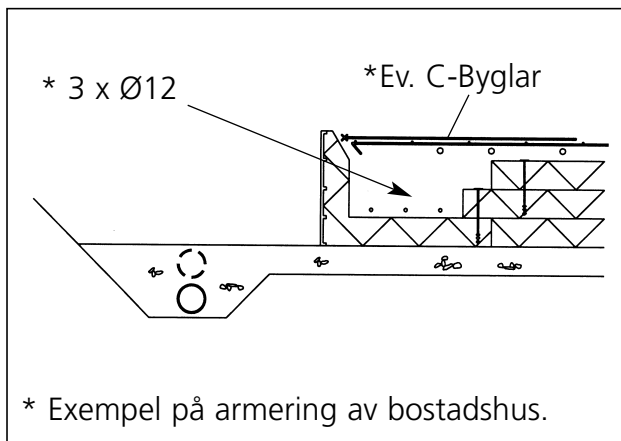
## 2. MONTERING AV ELEMENTEN

- Börja montera hörnelementen och dra ett snöre mellan hörnen.
- Placera sedan ut de raka elementen.
- Vid montage av innerhörn ställs elementen "kant i kant" med viss överlappning. Balkbotten kompletteras med en skiva Jackopor 200 cellplast-isolering. Eventuellt kan man använda bottenplattan på kapat element.
- Vid montering av 300-400 mm höga element fixeras elementen vanligtvis med vanlig skarvplåt.
- Vid montering av 500-600 mm höga element fixeras elementen vanligtvis med skarvplåt U, se ritning.
- Vid montering och sammanfogning av burspråk, innerhörn och avvikande vinklar rekommenderas fixering av elementen med skarvplåt LC.



## 3. LÄGG UT ISOLERINGEN

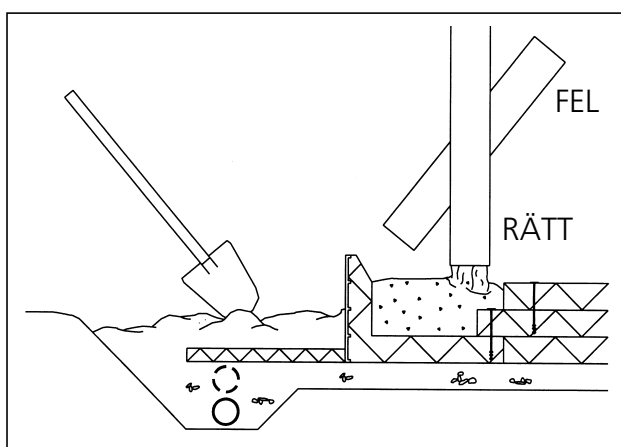
- EPS-isoleringen läggs ut. Skivorna läggs med förskjutna skarvar mellan skikten.
- De olika lagren sammanbinds och fästs till L-elementen med särskilda "plastspik". Cellplastskivorna bör överlappa L-elementet med minst 100 mm.



#### 4. ARMERING OCH GOLVVÄRMERÖR

Det är viktigt att armeringen är dimensionerad för den belastning elementet skall tåla.

- Eventuell. golvvärmerör monteras efter producentens anvisning.
- Dimensionering av armeringen i platta och balk respektive val av betong utförs lämpligen av konstruktör.

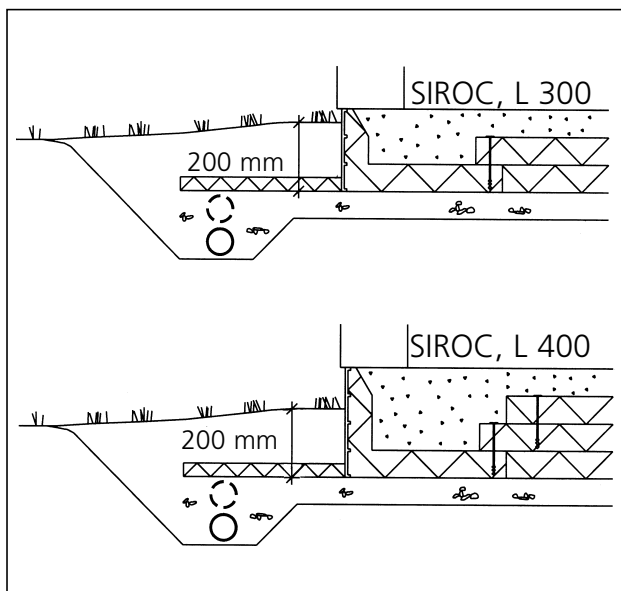


#### 5. BETONGGJUTNING

Det rekommenderas utvändigt återfyllnad innan gjutningen.

- Betongen vibreras med vibratorstav, så att elementen får god vidhäftning mot betongen. Elementen kan användas som underlag för avdragsbalken. Elementen rengörs från betongspill direkt efter gjutningen.

**OBS!** Vid betonggjutning får pumpning av betong ej ske mot kantelementets stående del.



#### 6. FÄRDIGSTÄLLANDE

- Grundläggningen färdigställs enligt vidstående principskiss. Återfyllnadshöjden över elementets underkant bör vara minst 200mm.
- Vid utåtgående hörn skall horisontell markisolering, Jackofoam 200, t = 50mm eller 70mm, läggas enligt fig. Vid tjälfarlig mark och/eller cellplastisolering över 140mm under betongplattan rekommenderas randisolering runt hela grunden. Vägledning för dimensionering finner ni i vår broschyr «Tjälisolering».

#### 7. BEARBETNING EFTERBEHANDLING

- Kapning: Elementen kan kapas med såg försedd med diamant- eller karborandumklinga.
- Skador: Uppkomna skador kan lagas med ett cementbaserat putsbruk som stryks ut med filtbräda.
- Målning. Sockeln kan målas eller slammats. Färgtyper som rekommenderas för betong kan användas.

# Siroc L-element och U-element



## L-element

Används vid plan schaktbotten för bostads- och industrigrunder. Ofta tillsammans med golvwärme. Ytterhörnselement med längden 600 x 600 mm.

TYP Beteck.	HÖJD mm	EPS-kvalitet	TJOCKLEK mm	BREDD mm	LÄNGD mm	St/pall
L300	300	S100	100	600	1200	20
L400	400	S100	100	600	1200	18
L500	500	S100	100	600	1200	18
L600	600	S100	100	600	1200	18
L300	300	S200	100	600	1200	20
L400	400	S200	100	600	1200	18
L500	500	S200	100	600	1200	18
L600	600	S200	100	600	1200	18



## U-element

Monteras direkt på komprimerad och avjämnad undergrund. Ytterhörnselement med längden 600 x 600 mm.

Typ-beteckning	Höjd mm	EPS-kvalitet	Tjocklek mm	Balkmått invändigt bredd x höjd, mm	Längd mm	St/pall
U300	300	S100	100	250 x 200	1200	28
U400	400	S100	100	250 x 300	1200	24
U600	600	S100	100	250 x 500	1200	16
U300	300	S200	100	250 x 200	1200	28
U400	400	S200	100	250 x 300	1200	24
U600	600	S200	100	250 x 500	1200	16



### Skarvplåt U

För sammanfogning av U och L-element vid höjd över 400 mm. Återanvänds. Åtgång 1 st/element.



### Skarvplåt LC

För sammanfogning av U och L-element. Rekommenderas vid avvikande vinklar, t.ex. vid burspråk. Åtgång 2 st/element. 40 st/kartong



### Skarvplåt

till fixering av skarvar mellan U- och L-element. Åtgång 2 st./element 25st/förpackning



### Spikplåt

För sammanfogning av Jackopor, samt U- och L-element. 100 st/kartong.



### Plastskruv och bits

För sammanfogning av EPS-isolering vid pålad grund. Skruv 100 mm, 500 st/kartong. Skruv 190 mm, 500 st/kartong. Bits



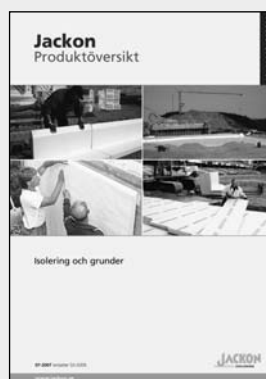
### Plastspik

För sammanfogning av EPS-isolering med U- och L-element, samt sammanfogning av flera skikt EPS-isolering. Åtgång ca. 4 st/m<sup>2</sup> grundplatta. 250 st/kartong. Längd - 180 mm



## Siroc Grundelement

Typgodkända element för alla grunder. Ring och beställ eller gå in på vår hemsida [www.jackon.se](http://www.jackon.se)



## Andra produkter

Hela Jackons produkt-sortiment finns i produktöversikten. Ring och beställ eller gå in på vår hemsida [www.jackon.se](http://www.jackon.se)

Mängdberäkna din grund på [www.jackon.se](http://www.jackon.se)

## Jackon AB

Sagsjövägen 3  
Box 38  
428 21 Kålleröd  
Telefon: 031-700 88 10  
Telefax: 031-15 62 50  
e-mail: [jackon@jackon.se](mailto:jackon@jackon.se)

**JACKON**  
ISOLERING